

組立・施工説明書

前枠入隅セット

アーバンルーフⅡ レギュラータイプ

アーバンルーフⅡ ミニタイプ

《お願い》

商品の組み立て、施工に従事される方を対象とした説明書です。
商品を長く安全にお使いいただくための、商品の組み立て方法、施工方法をまとめたものです。本書をよくお読みいただき、安全に正しく組み立て、施工を行ってください。

はじめにお読みください



このたびは、本商品をご採用いただき、誠にありがとうございます。

- 本説明書は「前枠入隅セット」の組み立て、施工について説明しています。本体の組み立て、施工については本体に同梱の説明書を参照してください。
- 本説明書は専門知識を有する業者様向けの内容となっております。誤った方法で作業を行うと、不具合につながるおそれがあります。作業には危険が伴いますので、専門知識を有する業者様が行ってください。
- 本説明書は、必ず組み立て、施工される方にお渡しください。お施主様向け取扱説明書は、必ずお施主様にお渡しください。







本説明書内の表記

警告／注意／お願い

- 商品の組み立て、施工をしていただくうえで、人身事故や物的損害を未然に防止するため、守っていただきたいこととして、下記のような警告表記をしています。内容をよくご理解のうえ、商品の組み立て、施工を行ってください。

表記	意味
 警告	製品の取り扱いを誤った場合、使用者が死亡または重傷を負うことが想定される
 注意	製品の取り扱いを誤った場合、使用者が軽傷を負うかまたは物的損害が生じることが想定される
お願い	製品の取り扱いを誤った場合、人身への危害と財産への損害には至らないが、製品自体の損傷や不具合が生じると思われる場合や、操作・使用・お手入れ方法などの注意喚起情報

その他の表記

表記	意味
	商品や作業の変更点
	作業するうえで必要な情報
	知っておくと便利な情報
	必ずシーリングをする箇所
	電動ドライバーの使用禁止
	電気工事士の資格が必要な作業

- 一部を除き、本説明書内の単位は「mm」で表示しています。

もくじ

もくじ	P.1
安全にお取り扱いいただくために	P.2
作業前の確認	P.3
同梱一覧	P.3
切り詰め部の決定	P.4
切り詰め・加工	P.5
切り詰め・加工	P.5
屋根部の施工（基礎工事前）	P.11
母屋補強材の取り付け	P.11
側枠1 連結金具の取り付け	P.11
前枠入隅部の施工	P.12
屋根部の施工（基礎養生後）	P.15
屋根ふき材の取り付け	P.15
屋根ふき材押えの取り付け	P.16
出隅キャップの取り付け	P.19
コーナーキャップの取り付け	P.20

安全にお取り扱いいただくために

作業前に確認してください

- 本体に同梱の組立・施工説明書を参照してください。

お願い

- ねじに塗布されているコーティング剤が皮膚に付着した場合は、石けんでよく洗ってください。皮膚に直接接触ることにより、かぶれが起こるおそれがあります。口に入ってしまった場合は、すぐに吐き出し医師の診断を受けてください。



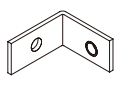
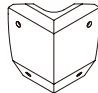
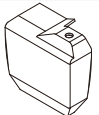
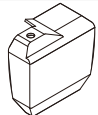


- 部材の切り詰め・加工の際は納まり一覧を参照し、事前に部材の仮配置などを行い切断箇所を確認してください。




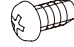


作業前の確認

同梱一覧

■前枠入隅用側枠

姿 図						
品 名	側枠	側枠	屋根ふき材押え	入隅コーナーカバー	出隅コーナーカバー	入隅部側枠小口カバー
品 番	3K-83319	3K-83307	2K-82267	7K-10623	7K-10624	7K-10625
JCS-(DS)BK1-D-XA	1	1	1	1	1	1
備 考	-	母屋上用	-	屋根ふき材押え取り付け用	-	-

姿 図						
品 名	小口カバー連結金具	出隅キャップ	キャップ化粧部L	キャップ化粧部R	シーラー	水密材
品 番	4K-17180	3K-32349	3K-31981	3K-31982	2K-21263	K-25693
JCS-(DS)BK1-D-XA	1	1	1	1	5	1
備 考	-	-	-	-	-	側枠すき間塞ぎ用

姿 図						
品 名	薄バインドドリルねじ (φ4×13) (コーティング剤塗布)	なべドリルねじ (φ4×16)	なべドリルねじ (φ4×16)	中トラスタッピングねじ (φ5×12) (コーティング剤塗布)	小トラスタッピングねじ (φ4×10)	トラスタッピングねじ (φ5×10) (コーティング剤塗布)
品 番	4K-18048-SC	DN-4016	DN-4016	EM-5012D10-SC	EM-4010	ET-5010-SC
JCS-(DS)BK1-D-XA	4	1	4	4	1	4
備 考	出隅キャップ取り付け用	小口カバー連結金具取り付け用	入隅側枠取り付け用	入隅・出隅コーナーカバー取り付け用	入隅部側枠小口カバー固定用	入隅部側枠屋根ふき材押え取り付け用

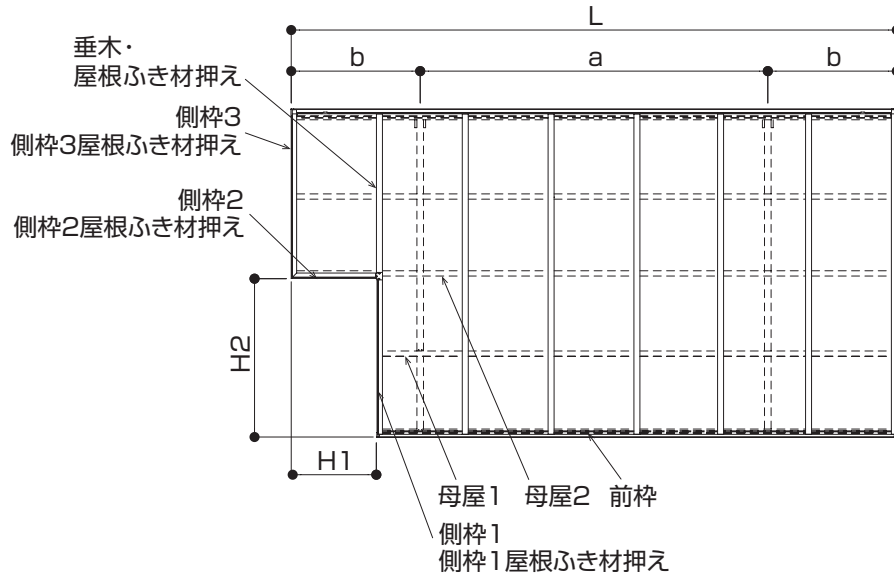
姿 図	-
品 名	組立・施工説明書
品 番	-
JCS-(DS)BK1-D-XA	1
備 考	-

■母屋補強材

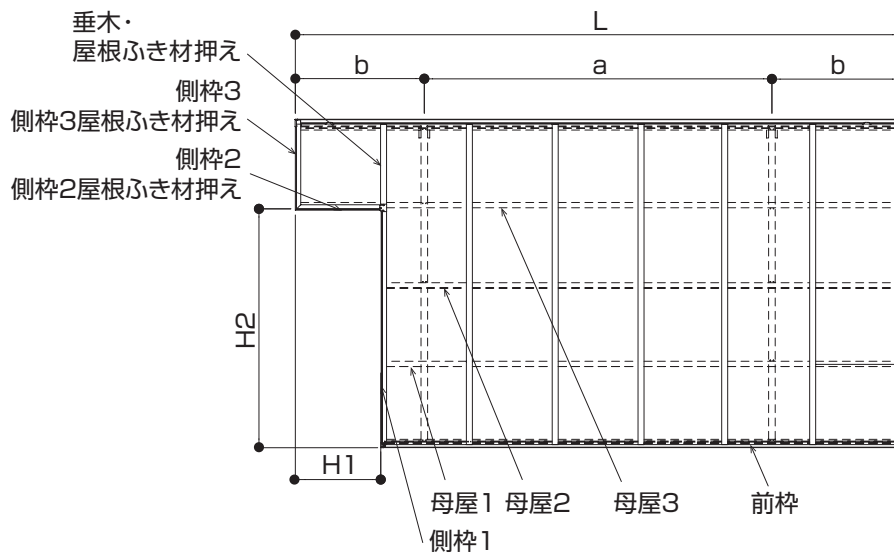
姿 図			
品 名	母屋	母屋補強材	なべドリルねじ (φ5×19) (コーティング剤塗布)
品 番	3K-87215	3K-87223	DN-5019B-SC
JCS-(DS)BK2-A5#XA	-	1	2
JCS-(DS)BK2-B57XA	1	-	-
備 考	-	-	母屋補強材取り付け用

切り詰め部の決定

● 2スパン切り詰め



● 3スパン切り詰め



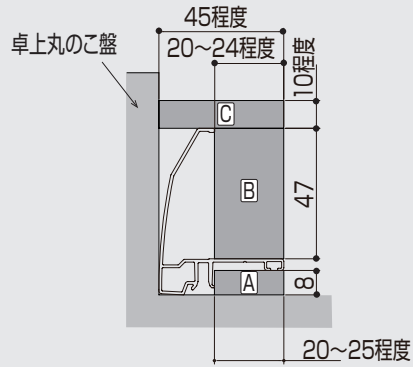
	H1	H2	
		2スパン	3スパン
D21	694	1349	—
D24		1166	1745
D27		1318	1973
D30		1470	2201

切り詰め・加工

切り詰め・加工

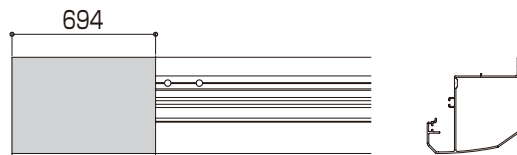


- 側枠を切断する際は、正確な角度で切断するために、図のように木片や平板（A～C）などを利用し、部材を垂直に固定して切断してください。

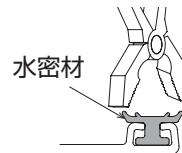


前枠

- 1 前枠を切り詰めてください。

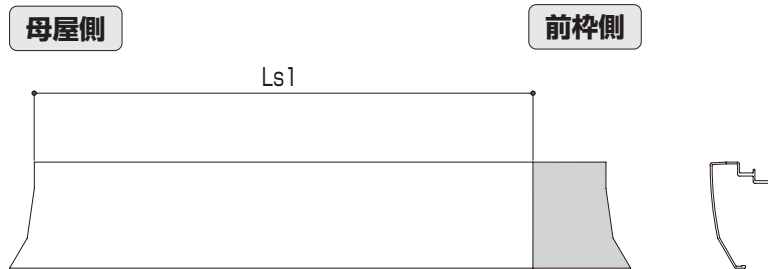


- 2 部材の切断側の端部をかしめて水密材を固定してください。



側枠 1

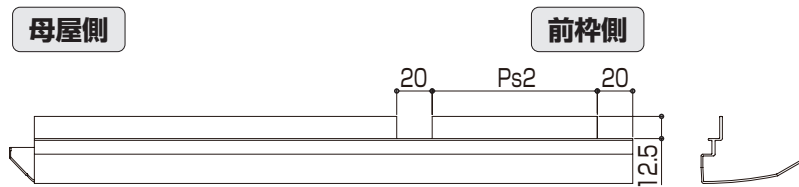
1 側枠 1 を前枠側から切断してください。



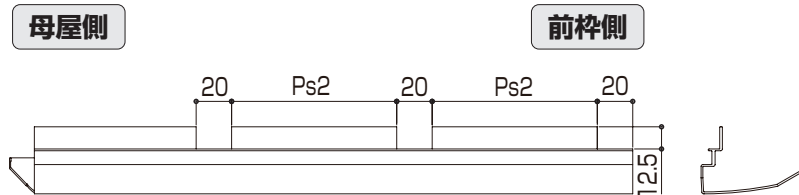
	5#21	5#24	5#27	5#30
切り詰め	Ls1	Ls1	Ls1	Ls1
2スパン	1307.5	1125	1277	1429
3スパン	-	1704	1932	2160

2 側枠 1 に切り欠き加工をしてください。

● 2スパン



● 3スパン



	5#21	5#24	5#27	5#30
切り詰め	Ps2	Ps2	Ps2	Ps2
3スパン	650.5	559	635	711

側枠2 (穴加工済み)

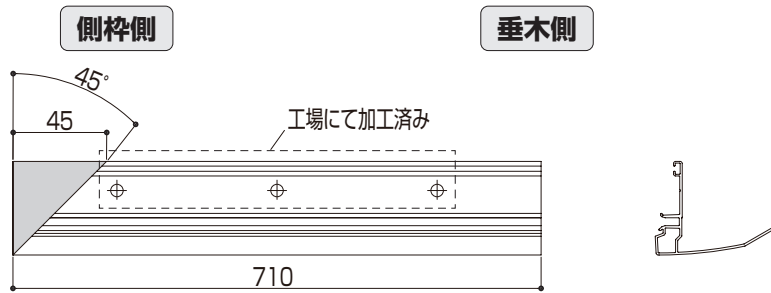
1 L51、L57の場合

側枠2の側枠側を45° 切断してください。

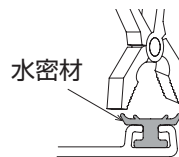
2 側枠2を45° 切断してください。

3 側枠2に穴加工してください。

●L51、L57



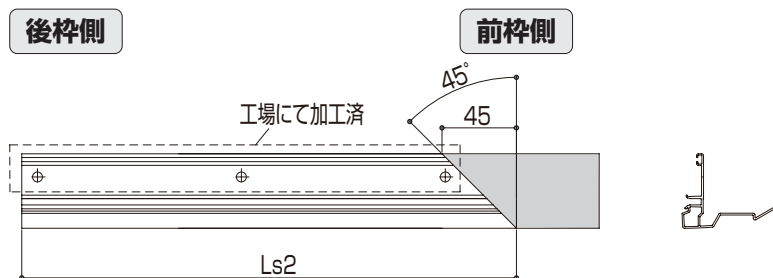
4 部材の切断側の端部をかしめて水密材を固定してください。



側枠3

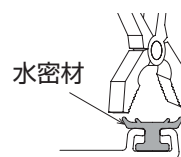
1 側枠3を切り詰めてください。

2 側枠3を45° 切断してください。



	5#21	5#24	5#27	5#30
切り詰め	Ls2	Ls2	Ls2	Ls2
2スパン	722	1210	1362	1514
3スパン	-	630.5	706.5	782.5

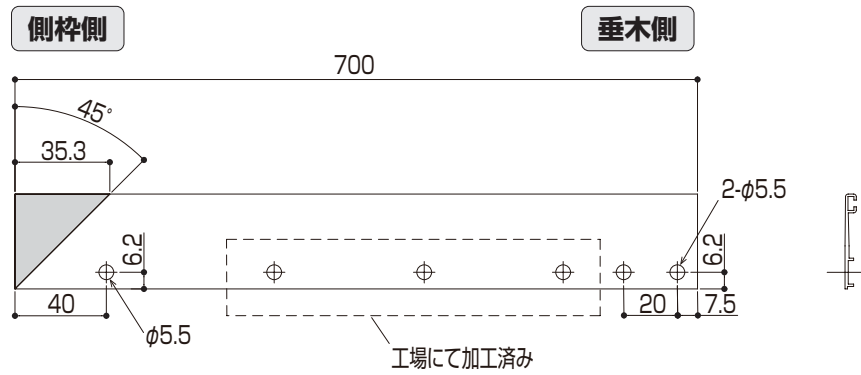
3 部材の切断側の端部をかしめて水密材を固定してください。



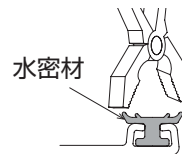
側枠2屋根ふき材押え（穴加工済み）

- 1 側枠2屋根ふき材押えを45° 切断してください。
- 2 側枠2屋根ふき材押えに穴加工してください。

●L51、L57

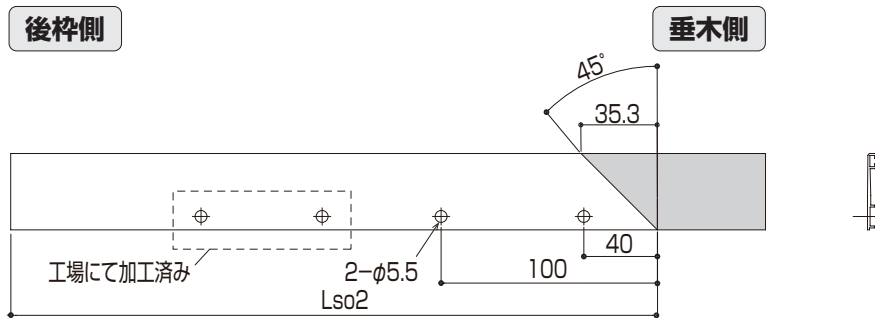


- 3 部材の切断側の端部をかしめて水密材を固定してください。



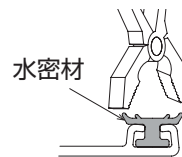
側枠3屋根ふき材押え（穴加工済み）

- 1 側枠3屋根ふき材押えを切り詰めてください。
- 2 側枠3屋根ふき材押えを45°切断してください。
- 3 側枠3屋根ふき材押えに穴加工してください。



	5#21	5#24	5#27	5#30
切り詰め	Lso2	Lso2	Lso2	Lso2
2スパン	727.5	1215	1367	1519
3スパン	-	636	712	788

- 4 部材の切断側の端部をかしめて水密材を固定してください。



母屋

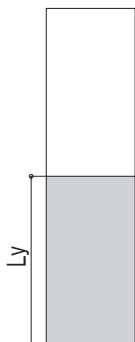
- 1 母屋を切り詰めてください。



屋根ふき材

1 屋根ふき材を切り詰めてください。

- 図は太陽光の当たる面を上にした状態を示しています。

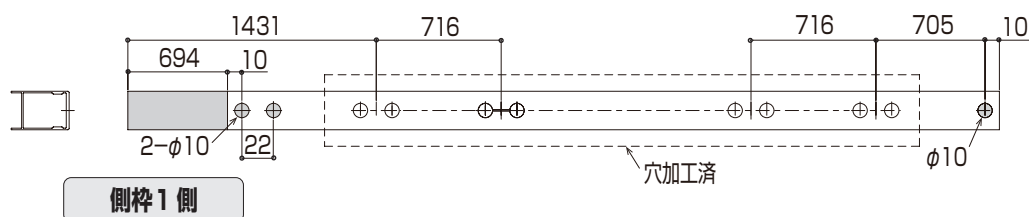


	5#21	5#24	5#27	5#30
切り詰め	Ly	Ly	Ly	Ly
2スパン	1367	1184	1336	1488
3スパン	-	1764	1992	2220

母屋補強材

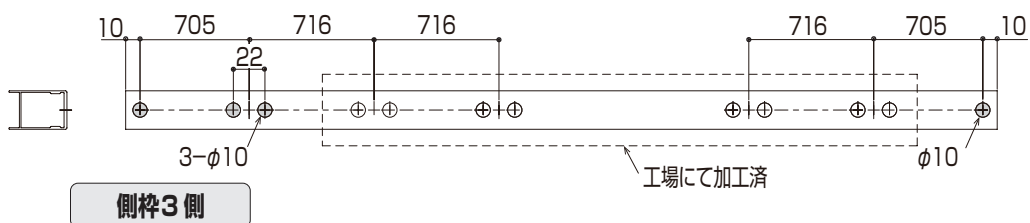
1 側枠1取り付け部の母屋に取り付ける場合

母屋補強材をカットし、穴加工してください。



2 側枠3取り付け部の母屋に取り付ける場合

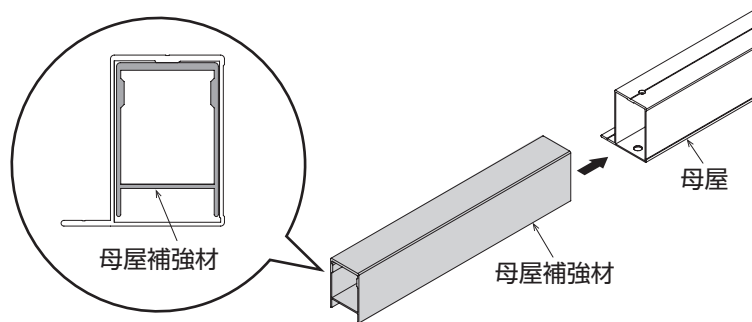
母屋補強材に穴加工してください。



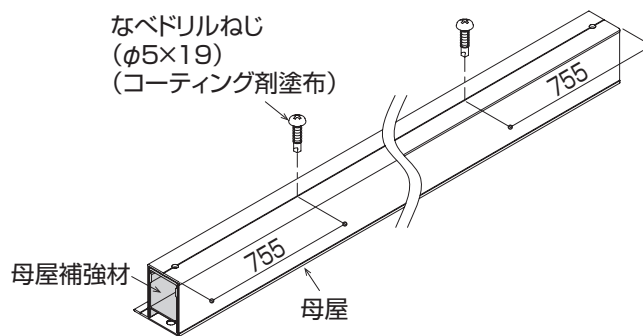
屋根部の施工（基礎工事前）

母屋補強材の取り付け

1 母屋補強材の上下の向きを確認し、母屋補強材を母屋に差し込んでください。



2 母屋補強材を固定してください。

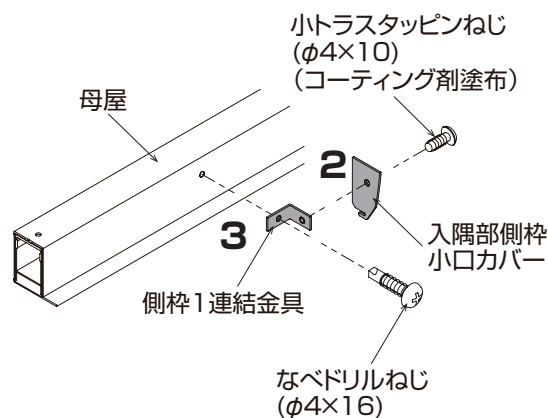
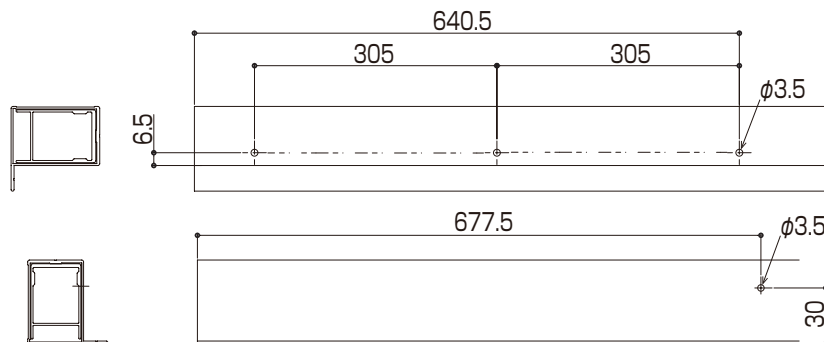


側枠1 連結金具の取り付け

1 母屋に穴加工してください。

2 入隅部側枠小口カバーを側枠1連結金具に取り付けてください。

3 側枠1連結金具を母屋に取り付けてください。



前枠入隅部の施工

1 前枠キャップベースを前枠に取り付けてください。

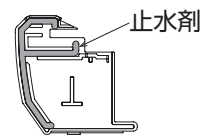
お願い

- 前枠キャップベースを直射日光が当たる場所または、高温の場所に放置しないでください。熱によりキャップが変形するおそれがあります。

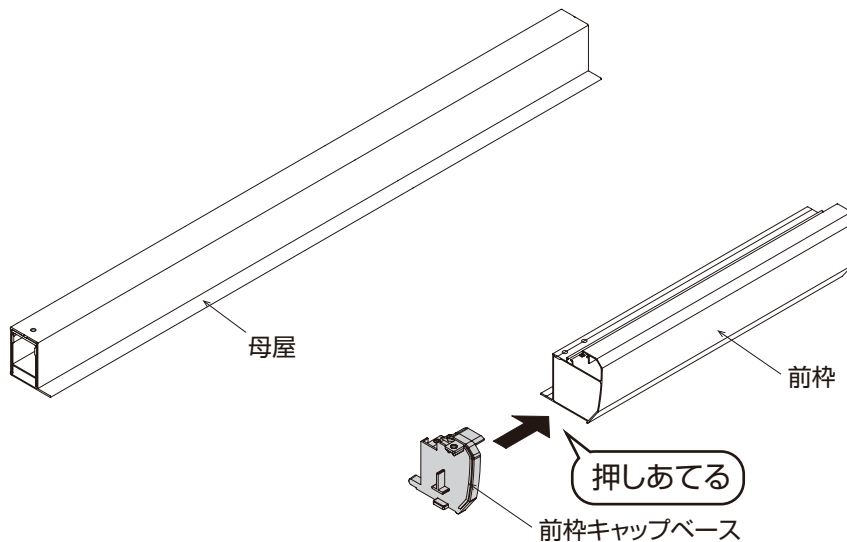
- 前枠キャップベース取り付け部の砂、ほこり、油、水分を拭き取ってください。
- 前枠キャップベースを前枠に取り付けてください。

お願い

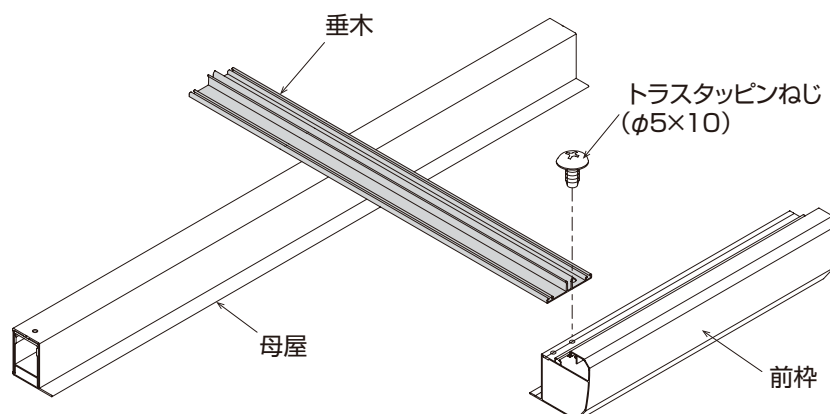
- 前枠キャップベースの止水剤に触れないでください。砂やほこり、油などを付着させないでください。接着性能が低下し、漏水につながるおそれがあります。
- 前枠キャップベースの取り付け部は、しっかりと押さえつけ止水剤を確実に密着させてください。接着不足の場合、漏水につながるおそれがあります。



- 前枠キャップベースの取り付けは、側枠を取り付ける前に行ってください。



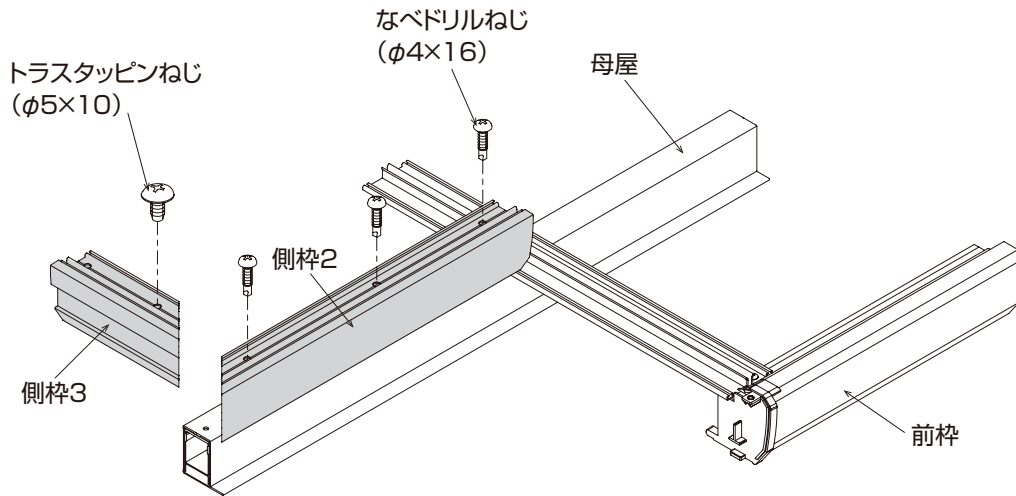
2 垂木を前枠・母屋に取り付けてください。



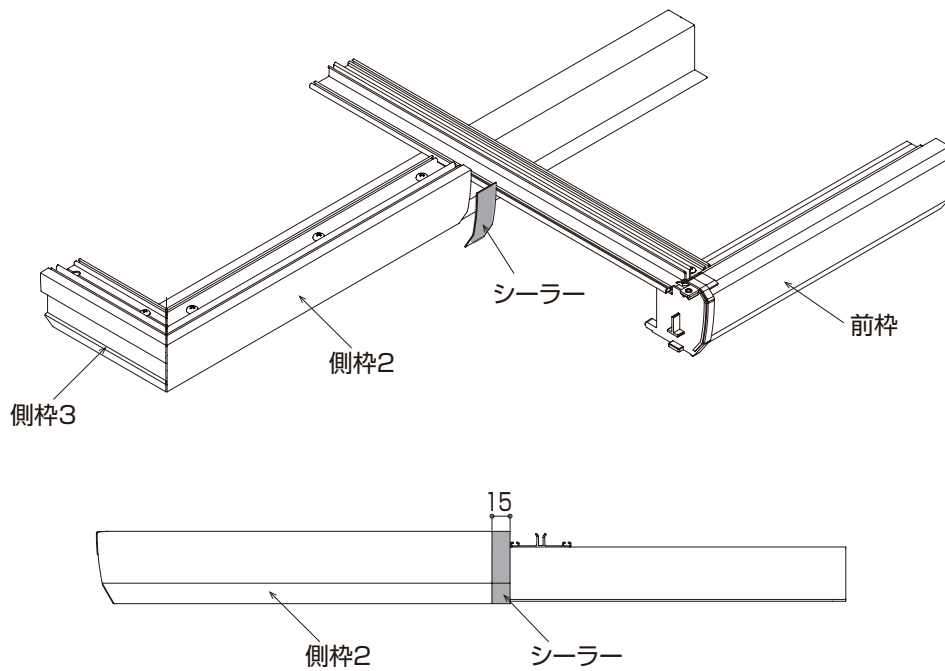
3 側枠2、3を母屋に取り付けてください。



側枠2を取り付ける際は、母屋に取り付いている緩衝材をはがしてください。

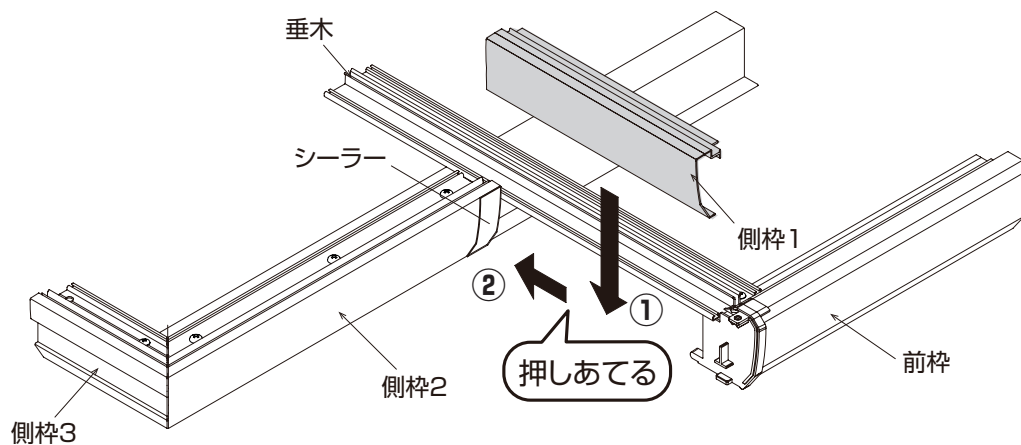


4 シーラーを側枠2の型材端部上面にあわせて貼り付けてください。
下側にシーラーが飛び出る場合は、ハサミで切り落としてください。



5 側枠1を垂木に取り付けてください。

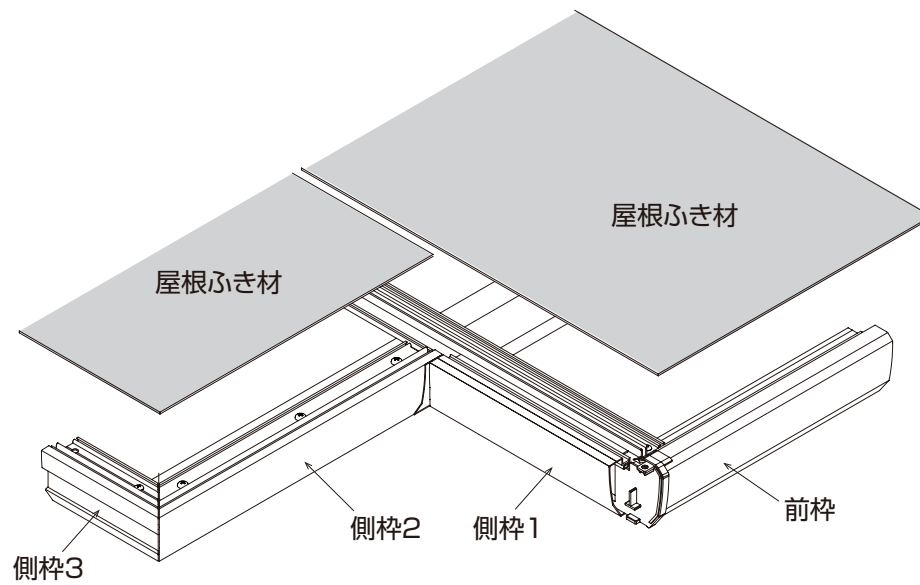
- ①斜め切断した側を側枠2に向けて側枠1を上から落とし込んでください。
- ②側枠1を側枠2のシーラーに押しあててください。



屋根部の施工（基礎養生後）

屋根ふき材の取り付け

1 本体に同梱の説明書を参照し、屋根ふき材を取り付けてください。



屋根ふき材押えの取り付け

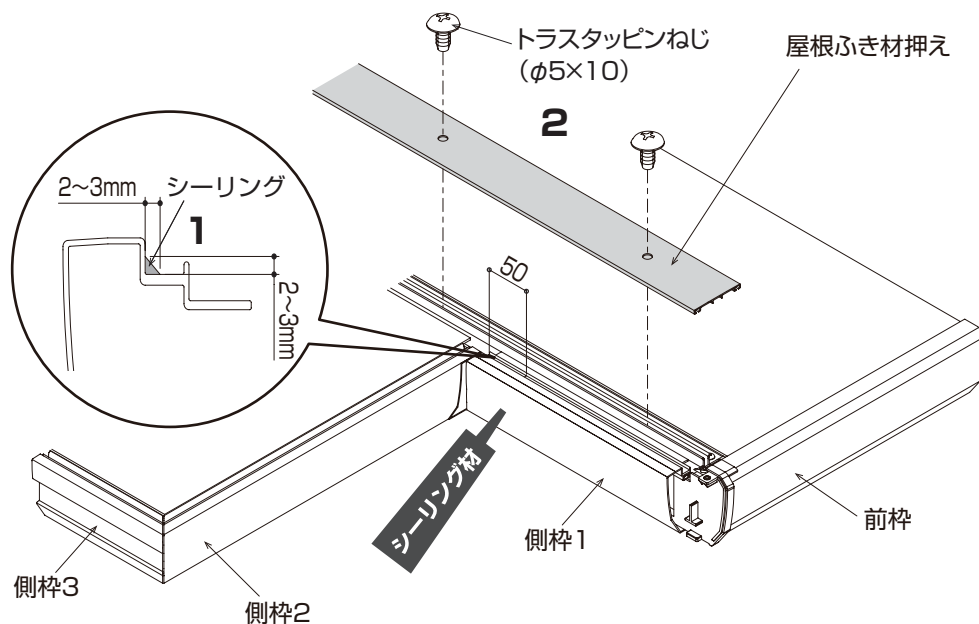
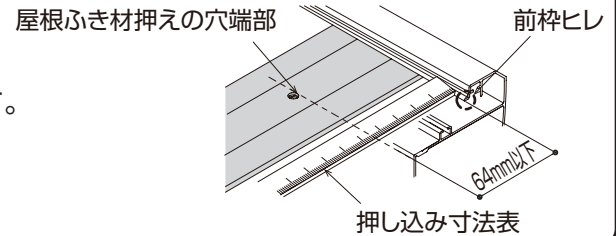
- 1 側枠1の端部より50mm以上シーリングをしてください。
- 2 前枠側端部の屋根ふき材押えを取り付けてください。

⚠ 注意

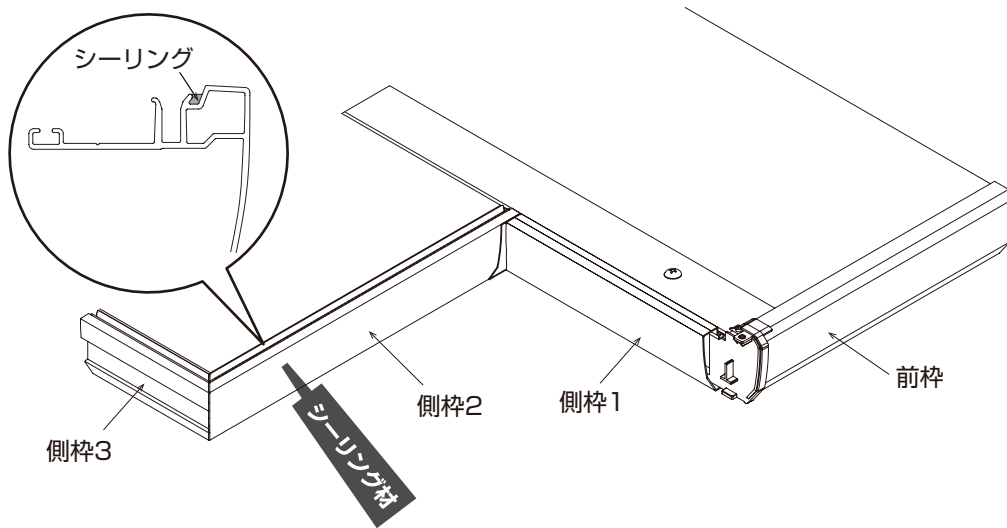
- シーリングは確実に行ってください。
シーリングが不十分の場合、漏水につながるおそれがあります。
- 屋根ふき材押えの取付ねじは、適正トルクでねじ留めしてください。
締め付けすぎるとねじが空転し、強度低下や脱落により思わぬ事故やけがにつながるおそれがあります。締め付けトルクは以下を目安に設定してください。
2.5~3.0N・m(25~30kgf・cm)

お願い

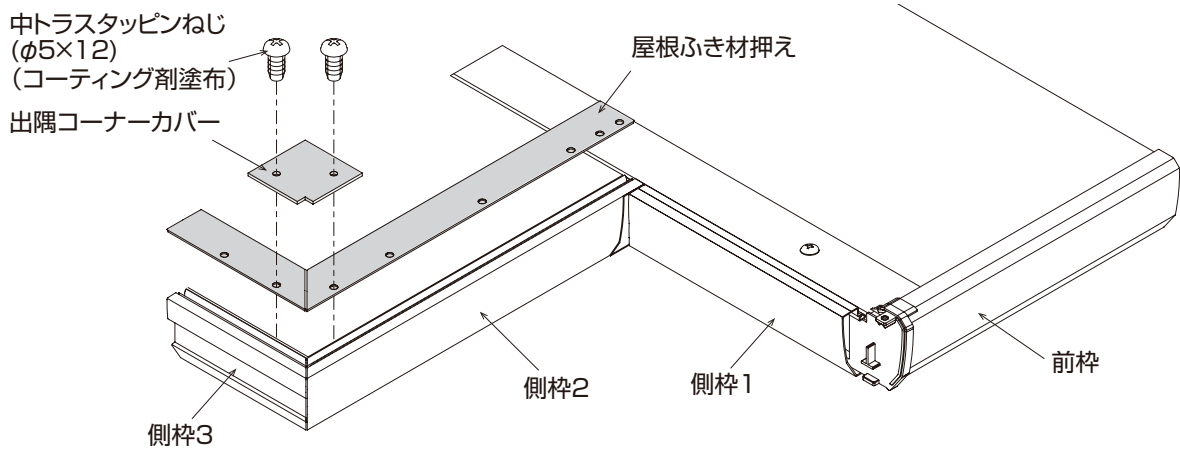
- 屋根ふき材押えの穴端部と前枠ヒレ先端が64mm以下になるよう押し込んでください。
押し込みが浅い場合、漏水のおそれがあります。



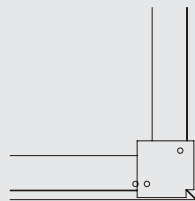
3 側枠2の全長にシーリングをしてください。



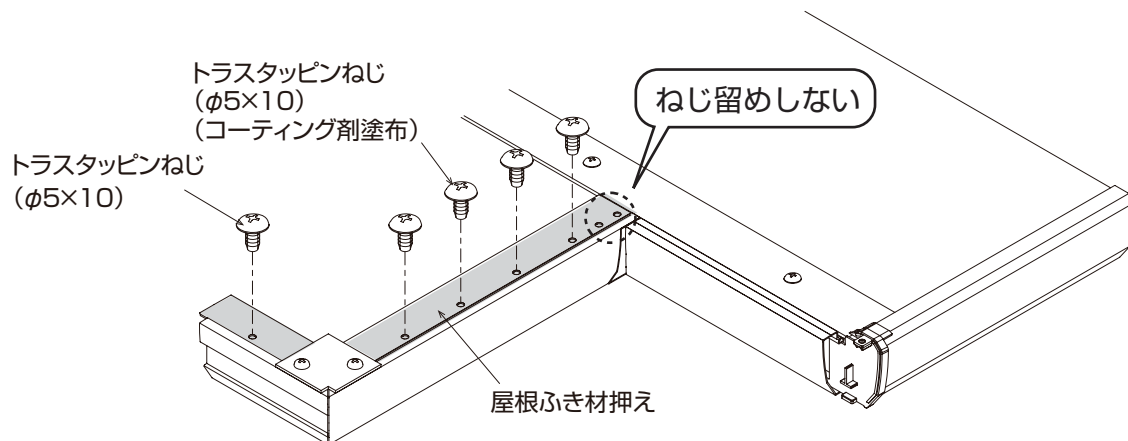
4 側枠2、側枠3の屋根ふき材押えを置き、出隅コーナーカバーを取り付けてください。



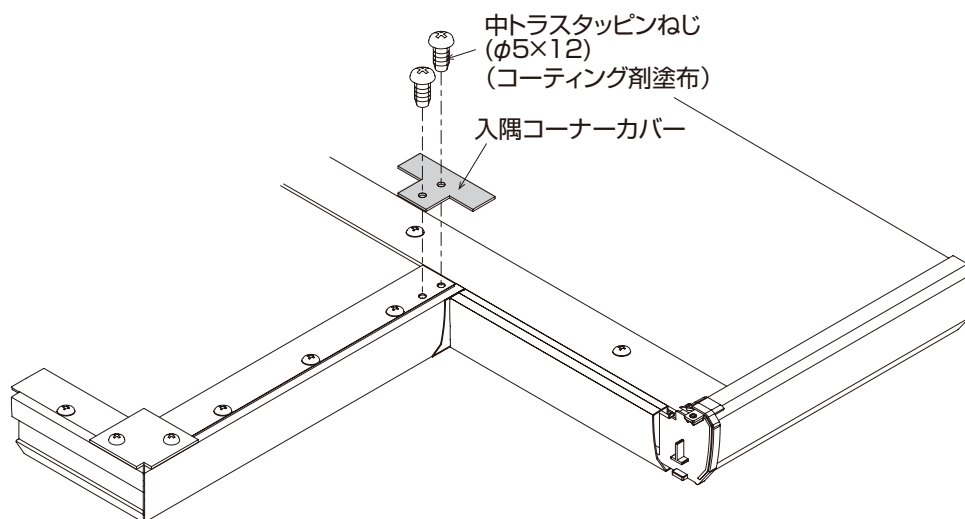
・穴が干渉する際は、シーリングにて塞ぎ、別の所に穴をあけてください。



- 5** 出隅コーナーカバーを取付けた後、屋根ふき材押えをねじで固定してください。
端部はねじ留めしないでください。

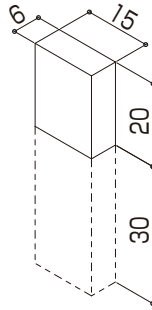


- 6** 入隅コーナーカバーを取り付けてください。



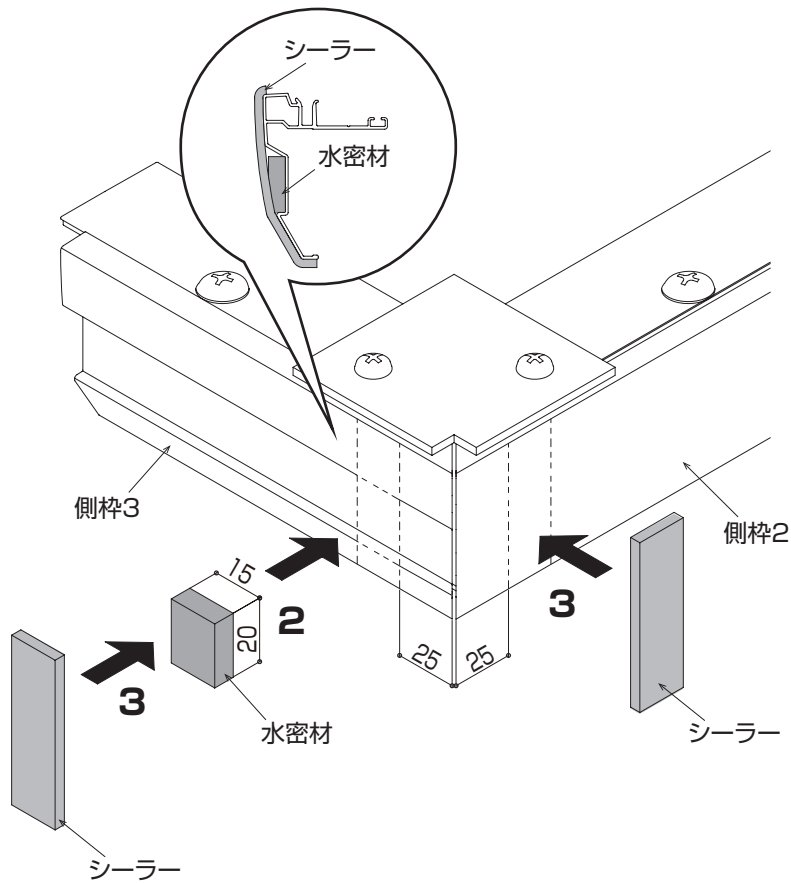
出隅キャップの取り付け

1 水密材を切断してください。

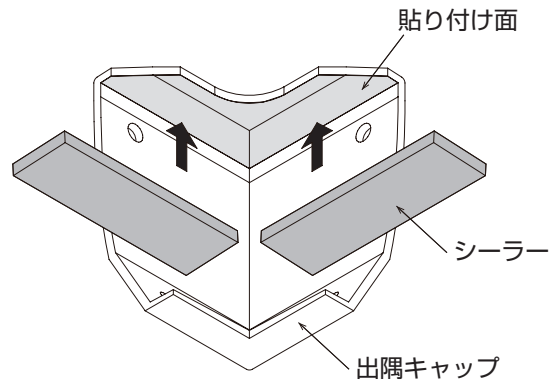


2 水密材のハクリ紙をはがし、側枠3に貼り付けてください。

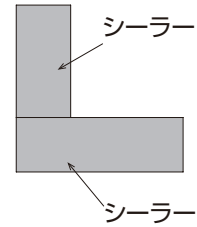
3 シーラーのハクリ紙をはがし、側枠2、側枠3に貼り付けてください。



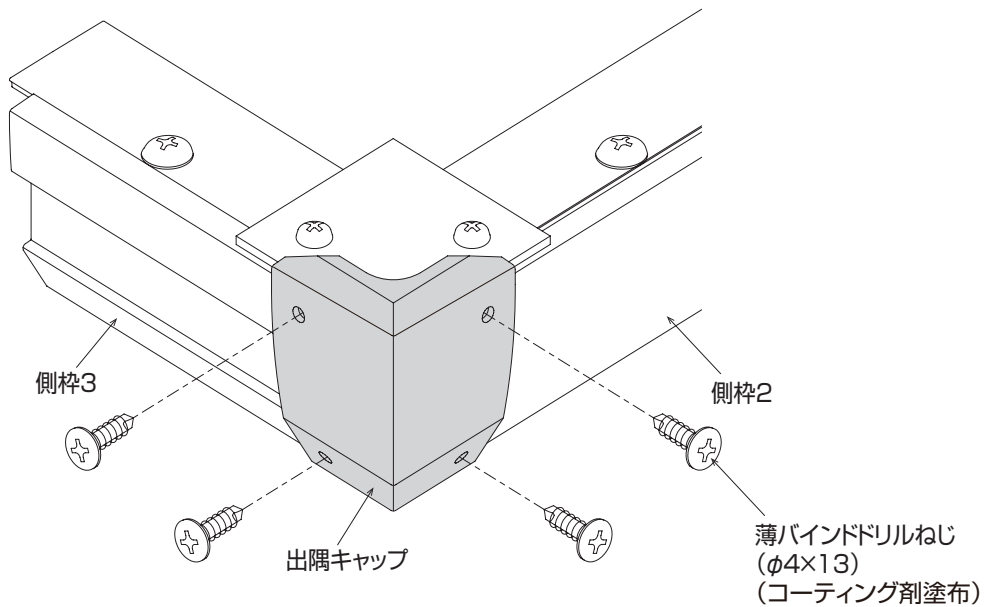
4 出隅キャップの内側上面にシーラーを貼り付けてください。
キャップよりはみ出した場合は切断してください。



● シーラー貼り付け図



5 出隅キャップを取り付けてください。



コーナーキャップの取り付け

1 キャップ化粧部を前枠に取り付けてください。

